



// AZ 16-B1, -B2, -B3

Montageanleitung / Betätiger Mounting instructions / Actuators Instructions de montage / Actionneurs Istruzioni per il montaggio / Azionatore Instruções de montagem / Atuador Инструкции Монтаж / Активатор

Deutsch

Hinweis

Verwenden Sie als Sicherung gegen unbefugtes Lösen Sicherheits-schrauben mit Einwegschlitz, als Zubehör erhältlich. Bei Befestigung, z.B. durch Nieten oder Schweißen, ist darauf zu achten, dass sich die Eintauchtiefe des Betätigers nicht ändert.

Es stehen verschiedene Betätigerformen zur Verfügung. Vorzugsweise für verschieb- und abnehmbare Schutzeinrichtungen der Betätiger AZ 16-B1, für drehbare Schutzeinrichtungen die Betätiger AZ 16 -B2 und -B3.

Montage

Bei der Montage an drehbaren Schutzeinrichtungen ist darauf zu achten, dass der Drehpunkt in der Ebene der Oberfläche des Sicherheits-schalters liegt, in die der Betätigungsbügel eintaucht (siehe Tabelle).

AZ 16-B1-2245 gummigelagert

Max. 2 Nm Anzugsdrehmoment bei der Montage des Betätigers beachten.

Einstellschraube

Werkseitig ist der Betätiger auf den kleinsten Radius eingestellt. Bei größeren Radien die Einstellung durch Drehen der Einstellschrauben **b** mit einem Innensechskantschlüssel SW 2,5 mm anpassen.

English

Notice

Please ensure this is fitted the correct way round, and tighten the actuator with one-way screws (available as accessory), to prevent deliberate removal. Please ensure with welding or riveting of the actuator that the insertion depth of the actuator is not altered.

There are different actuator types available, depending on the application. The actuator AZ 16-B1 is designed for sliding and removable safety guards, while AZ 16-B2 and -B3 are recommended for hinged safety guards.

Mounting

Please note that the centre of rotation must be in the same plane as the upper edge of the safety switch (see table).

AZ 16-B1-2245 with rubber

Observe a tightening torque of max. 2 Nm for mounting the actuator.

Set screw

The basis setting provides a minimum radius. For larger radii, the angle has to be adjusted correspondingly by turning the set screws **b** using an hexagonal key wrench 2.5 mm A/F.

Français

Remarque

Pour éviter tout démontage intempestif, utiliser les vis à tête fraisée avec vissage unidirectionnelle, peut être fourni comme accessoire. En cas de fixation selon un mode différent, par exemple par rivetage ou soudage, veiller à ce que la profondeur de plongée de l'actionneur ne varie.

Different formes d'actionneurs sont disponibles. L'actionneur AZ 16-B1 est recommandés pour les protecteurs coulissants et amovibles. Dans le cas de protecteurs pivotants, nous vous conseillons l'actionneurs AZ 16 -B2 et -B3.

Montage

Lors du montage sur des protecteurs pivotants, veiller à ce que l'axe de rotation se trouve dans le plan de la surface de l'interrupteur de sécurité dans laquelle l'actionneur plonge (voir table).

AZ 16-B1-2245 sur caoutchouc

Observer le couple de serrage lors du montage de l'actionneur: max. 2 Nm.

Vis de réglage

Le réglage de base est établi en fonction du plus petit rayon. Dans le cas de rayons plus grands, modifier le réglage en tournant la vis de réglage **b** à l'aide d'une clé 6 pans de 2,5 mm sur plats.

Italiano

Indicazione

Per evitare uno smontaggio non autorizzato o manomissioni utilizzare viti di sicurezza con intaglio antisvitamento, disponibili come accessori. Durante il fissaggio, ad esempio mediante rivetti o saldatura, assicurarsi che la profondità di inserimento dell'attuatore non venga alterata.

Sono disponibili diversi tipi di attuatori, per protezioni scorrevoli e amovibili è da preferirsi l'attuatore AZ 16-B1, per protezioni a cerniera gli attuatori AZ 16-B2 e -B3.

Montaggio

In caso di montaggio su protezioni a cerniera assicurarsi che il fulcro si trovi sullo stesso piano della superficie dell'interruttore di sicurezza nel quale la leva di azionamento affonda (vedi tabella).

AZ 16-B1-2245 con montatura in gomma

Coppia di serraggio per il montaggio dell'attuatore max. 2 Nm.

Vite di regolazione

L'attuatore è tarato sul raggio minimo. Per raggi maggiori modificare la taratura agendo sulle viti di regolazione **b** con una chiave a brugola da 2,5 mm.



// AZ 16-B1, -B2, -B3

Montageanleitung / Betätiger
 Mounting instructions / Actuators
 Instructions de montage / Actionneurs
 Istruzioni per il montaggio / Azionatore
 Instruções de montagem / Atuador
 Инструкции Монтаж / Активатор

Português

Observação

Garanta que esteja para o lado correto e aperte o atuador com parafusos de sentido único para assim impedir a remoção deliberada, disponível como acessório. Garanta através de solda ou rebites que a profundidade de inserção do atuador não seja alterada.

Estão disponíveis diferentes tipos de atuadores, dependendo da aplicação. Os atuadores AZ 16-B1 são adequados para proteções de segurança deslizantes e removíveis, enquanto AZ 16-B2 e -B3 são recomendados para proteções de segurança articuladas.

Montagem

Note que o centro de rotação deve estar no mesmo plano que a extremidade superior do comutador de segurança (ver tabela).

AZ 16-B1-2245 com anéis de borracha

Torque máximo de aperto para montagem do atuador 2 Nm.

Parafuso de ajuste

A configuração básica proporciona um raio mínimo. Para raios maiores, o ângulo tem de ser ajustado girando os parafusos de ajuste **b** usando uma chave hexagonal de 2,5 mm A/F.

Русский

Замечания

Используйте для предохранения от несанкционированного перемещения винты безопасности с однонаправленными шлицом, доступны как принадлежности. При креплении, например заклепками или сваркой, необходимо обратить внимание на то, чтобы глубина погружения привода не менялась.

В наличии имеются различные формы привода. Для сдвигаемых в сторону и съемных защитных ограждениях лучше подходит привод AZ 16-B1, для поворотных защитных ограждений привод AZ 16-B2 и -B3.

Монтаж

При монтаже на поворотных защитных ограждениях необходимо обратить внимание на то, чтобы центр вращения лежал в плоскости поверхности выключателя безопасности, в которой погружена скоба привода (см. таблицу).

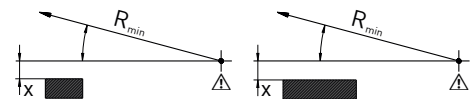
AZ 16-B1-2245 с резиновой опорой

Соблюдайте момент затяжки макс. 2 Нм при монтаже привода.

Регулировочный винт

В заводских установках привод настроен на минимальный радиус. Для больших радиусов эту настройку подогнать вращением регулировочного винта **b** при помощи ключа с внутренним шестигранником SW 2,5 мм.

Betätigungsradien
 Actuating radii
 Rayons d'actionnement
 Raggi di azionamento
 Raios de atuação
 Радиусы привода в действие



	R_{min} (mm)	x (mm)	R_{min} (mm)	x (mm)
AZ 15/16-B1	150	5	150	5
AZ 15/16-B1-2245	150	14	150	14
AZ 15/16-B1-1747	150	5	150	5
AZ 15/16-B1-2024	150	11	150	11
AZ 15/16-B1-2053	150	5	150	5
AZ 15/16-B1-2177	150	11	150	11



AZ 15/16-B2	-	-	45	11
AZ 15/16-B2-1747	-	-	45	11
AZ 15/16-B3	32	11	-	-
AZ 15/16-B3-1747	32	11	-	-



Der Drehpunkt des Scharniers und Oberkante des Sicherheitsschalters müssen zuzüglich x mm eine Ebene bilden. Die Grundeinstellung ist auf den kleinsten Radius R_{min} eingestellt.

The axis of the hinge must be x mm above and in parallel plane to the top surface of the safety switch. The basic setting provides a minimum radius of R_{min} .

L'axe de rotation de l'articulation et la face supérieure de l'interrupteur de sécurité doivent se situer dans deux plans parallèles distants de x mm. Le réglage de base est établi en fonction du plus petit rayon, R_{min} .

Il fulcro della cerniera e il bordo superiore dell'interruttore di sicurezza devono essere su due piani paralleli distanti fra loro x mm. Al montaggio la taratura è fissata sul raggio minimo R_{min} .



// AZ 16-B1, -B2, -B3

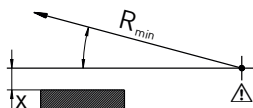
Montageanleitung / Betätiger Mounting instructions / Actuators Instructions de montage / Actionneurs Istruzioni per il montaggio / Azionatore Instruções de montagem / Atuador Инструкции Монтаж / Активатор

O eixo da articulação deve estar x mm acima da aresta superior da chave de segurança e no mesmo plano. A configuração padrão é o menor raio R_{min} .

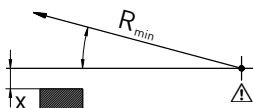
Центр вращения шарнира и верхний край выключателя безопасности плюс x мм должны образовывать одну поверхность. Первоначальная настройка установлена на минимальный радиус R_{min} .

Legende
Legend
Légende
Legenda
Legenda
Легенда

Betätigungsradius über die breite Seite des Betätigers
Actuating radius in line with the plane of the actuator
Rayon d'actionnement sur le côté large de l'actionneur
Raggio di azionamento in linea con il piano dell'azionatore
Raio de atuação para o plano do atuador
Радиус привода по широкой стороне привода



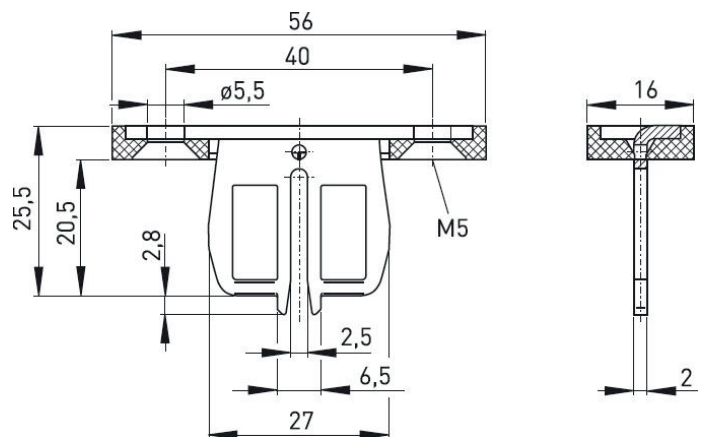
Betätigungsradius über die schmale Seite des Betätigers
Actuating radius to the plane of the actuator
Rayon d'actionnement sur le côté étroit de l'actionneur
Raggio di azionamento rispetto al piano dell'azionatore
Raio de atuação em linha com o plano do atuador
Радиус привода по узкой стороне привода



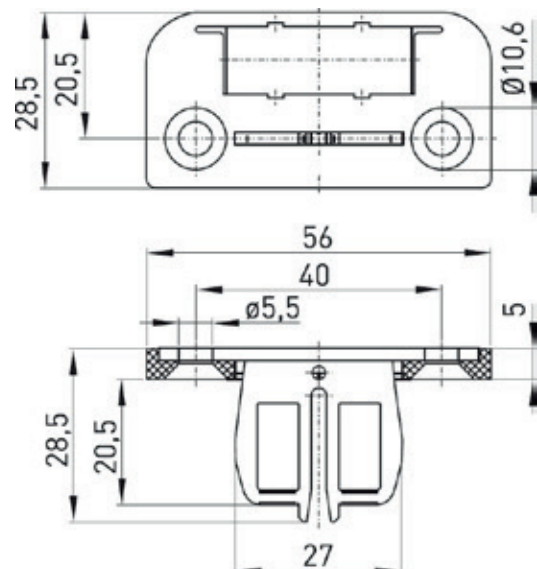
Einstellschraube: b
Set screw: b
Vis de réglage: b
Vite di regolazione: b
Parafuso de ajuste: b
Регулировочный винт: b

Abmessungen
Dimensions
Dimensions
Dimensioni
Dimensões
Габариты

B1



B1-1747 mit Haftmagnet
B1-1747 with magnetic latch
B1-1747 avec loqueteau magnétique
B1-1747 con magnete di blocco
B1-1747 c/ travamento megnético
B1-1747 с удерживающий магнит



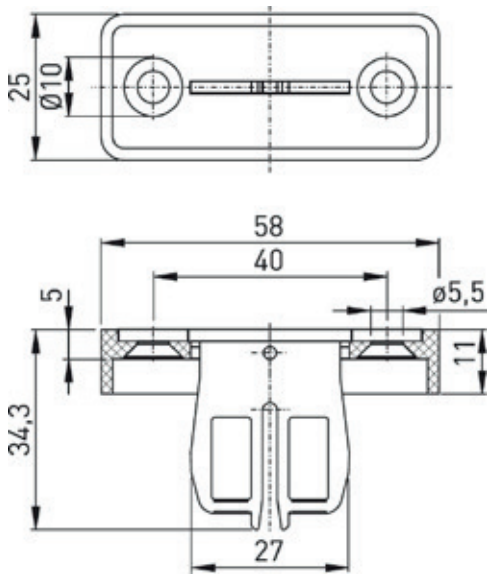


// AZ 16-B1, -B2, -B3

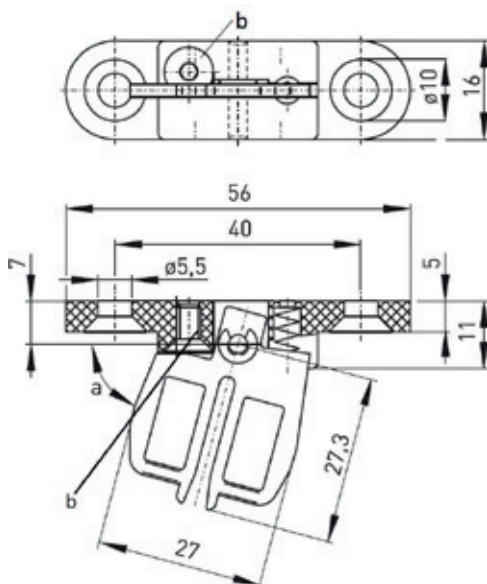
Montageanleitung / Betätiger
Mounting instructions / Actuators
Instructions de montage / Actionneurs
Istruzioni per il montaggio / Azionatore
Instruções de montagem / Atuador
Инструкции Монтаж / Активатор

Abmessungen
Dimensions
Dimensions
Dimensioni
Dimensões
Габариты

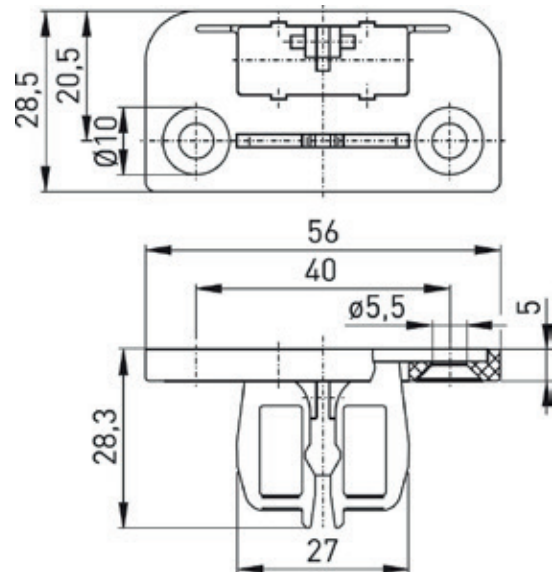
B1-2024 mit Schlitzabdeckung
B1-2024 with slot lip-seal
B1-2024 avec joint d'étanchéité
B1-2024 con chiusura per fessure
B1-2024 c/ vedação de slot
B-2024 с крышкой разъема



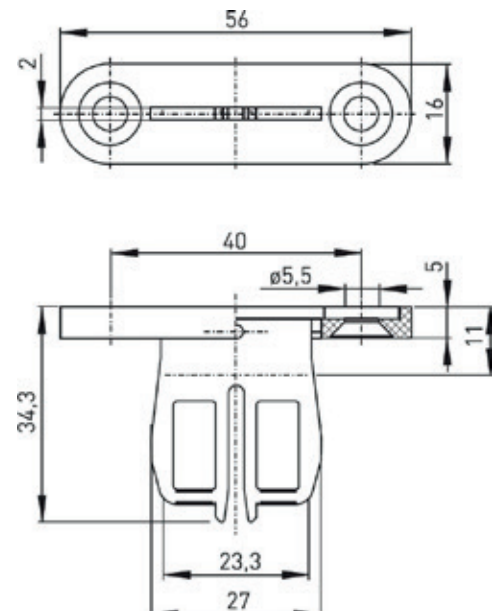
B2



B1-2053 mit Kugelrastung
B1-2053 with ball latch
B1-2053 avec loqueteau à bille
B1-2053 con blocco a sfera
B1-2053 c/ travamento por esfera
B1-2053 с шариковая фиксация



B1-2177 mit Zentrierhilfe
B1-2177 with centering guide
B1-2177 avec guide de centrage
B1-2177 con aiuto di centramento
B1-2177 c/ guia centralizadora
B1-2177 с центрирующим элементом



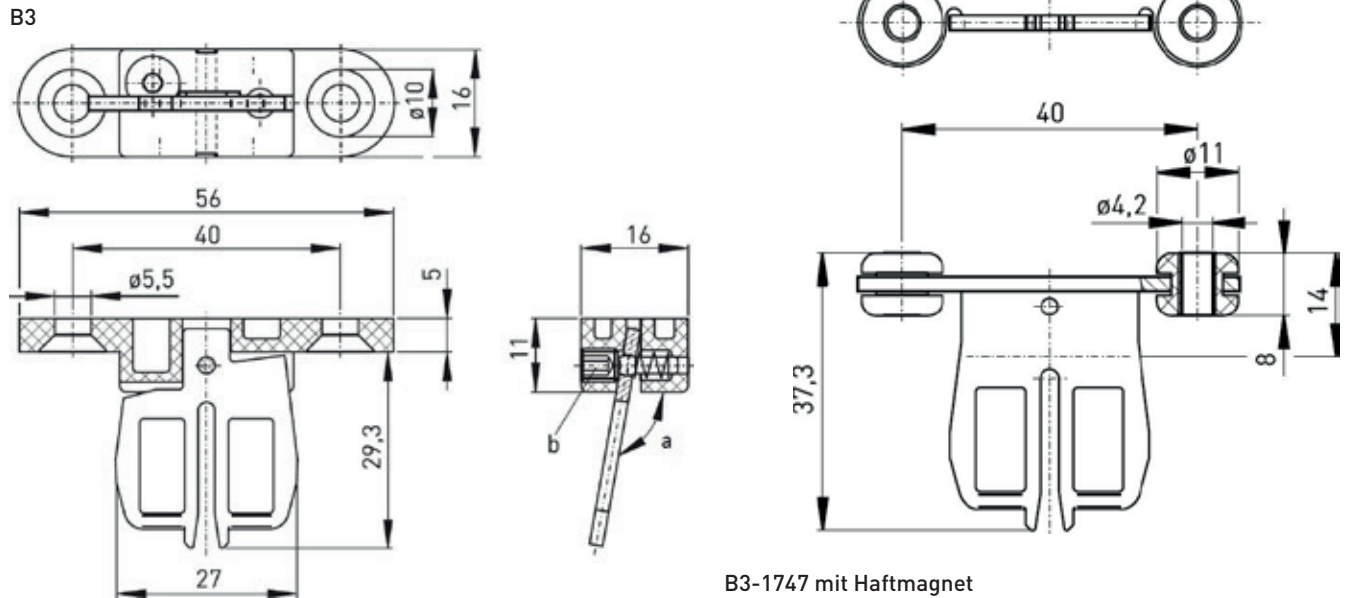


// AZ 16-B1, -B2, -B3

Montageanleitung / Betätiger
 Mounting instructions / Actuators
 Instructions de montage / Actionneurs
 Istruzioni per il montaggio / Azionatore
 Instruções de montagem / Atuador
 Инструкции Монтаж / Активатор

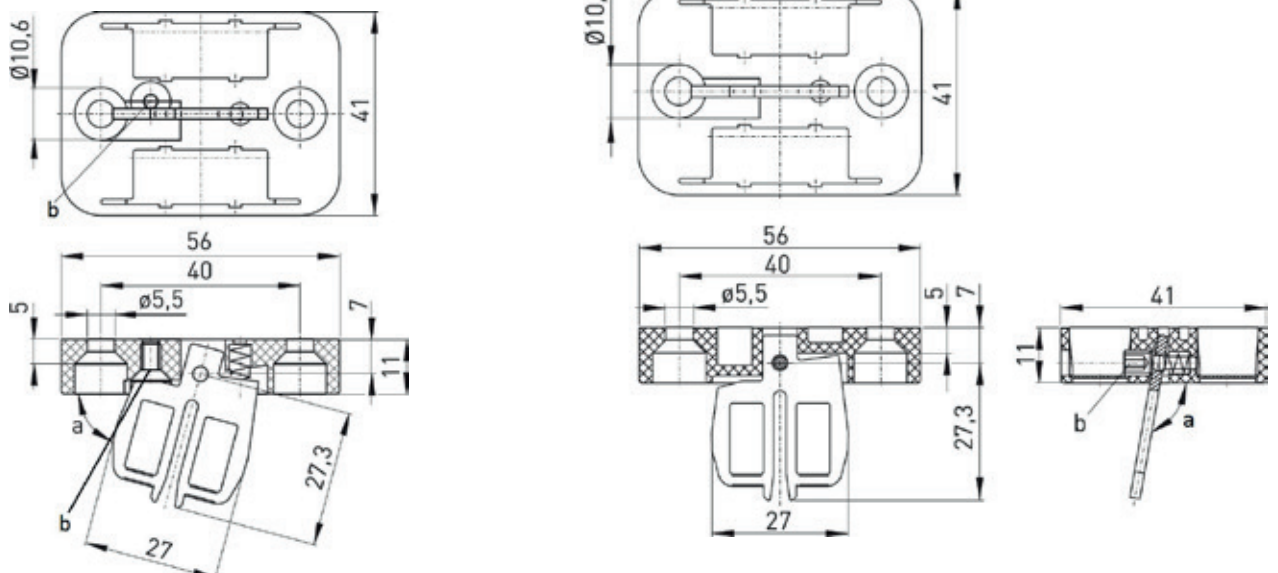
Abmessungen
 Dimensions
 Dimensions
 Dimensioni
 Dimensões
 Габариты

B1-2245 gummigelagert
 B1-2245 with rubber
 B1-2245 flexible sur caoutchouc
 B1-2245 con montatura in gomma
 B1-2245 c/ anéis de borracha
 B1-2245 на резиновых опорах



B2-1747 mit Haftmagnet
 B2-1747 with magnetic latch
 B2-1747 avec loqueteau magnétique
 B2-1747 con magnete di blocco
 B2-1747 c/ travamento magnético
 B2-1747 с удерживающий магнит

B3-1747 mit Haftmagnet
 B3-1747 with magnetic latch
 B3-1747 avec loqueteau magnétique
 B3-1747 con magnete di blocco
 B3-1747 c/ travamento magnético
 B3-1747 с удерживающий магнит



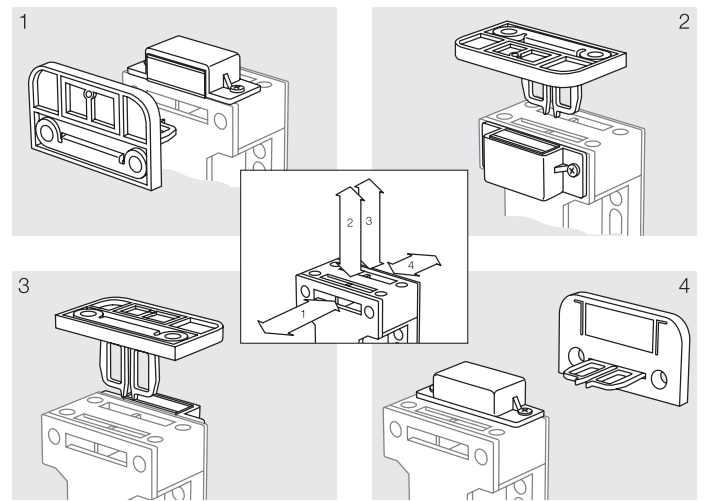
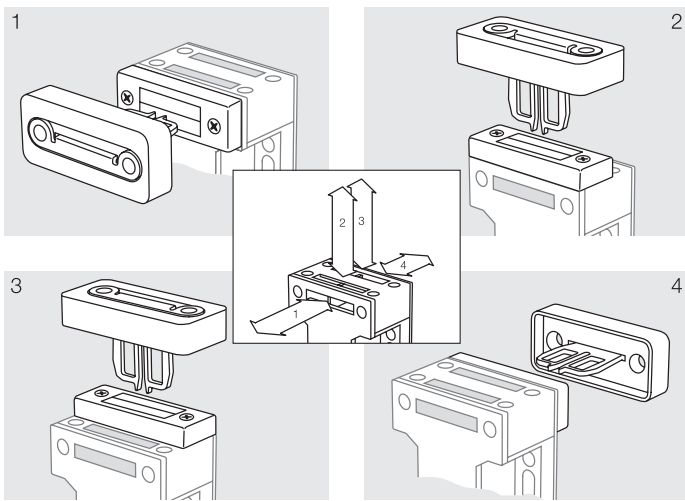


// AZ 16-B1, -B2, -B3

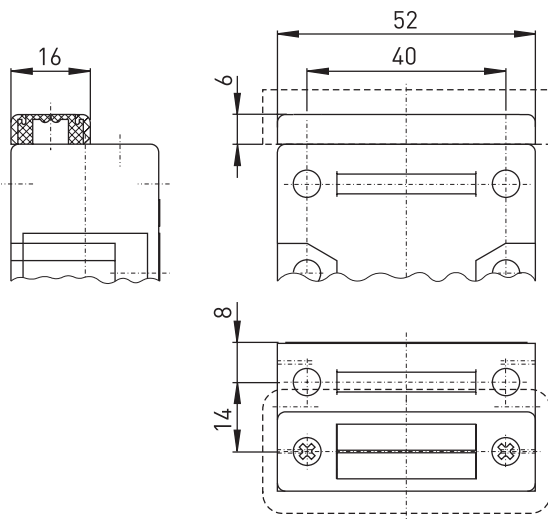
Montageanleitung / Betätiger
 Mounting instructions / Actuators
 Instructions de montage / Actionneurs
 Istruzioni per il montaggio / Azionatore
 Instruções de montagem / Atuador
 Инструкции Монтаж / Активатор

Montage: Betätiger mit Schlitzabdeckung
 Mounting: actuator with slot lip-seal
 Montage: actionneur avec joint d'étanchéité
 Montaggio: azionatore con chiusura per fessure
 Montagem: atuador c/ vedação de slot
 Монтаж: Активатор с крышкой разъема

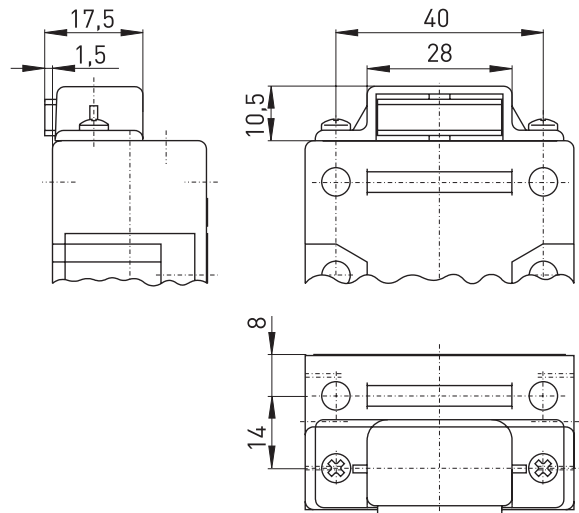
Montage: Betätiger mit Haftmagnet
 Mounting: actuator with with magnetic latch
 Montage: actionneur avec loqueteau magnétique
 Montaggio: azionatore con magnete di blocco
 Montagem: atuador c/ ravamento magnético
 Монтаж: Активатор с удерживающий магнит



Abmessungen
 Dimensions
 Dimensions
 Dimensioni
 Dimensões
 Габариты



Abmessungen
 Dimensions
 Dimensions
 Dimensioni
 Dimensões
 Габариты



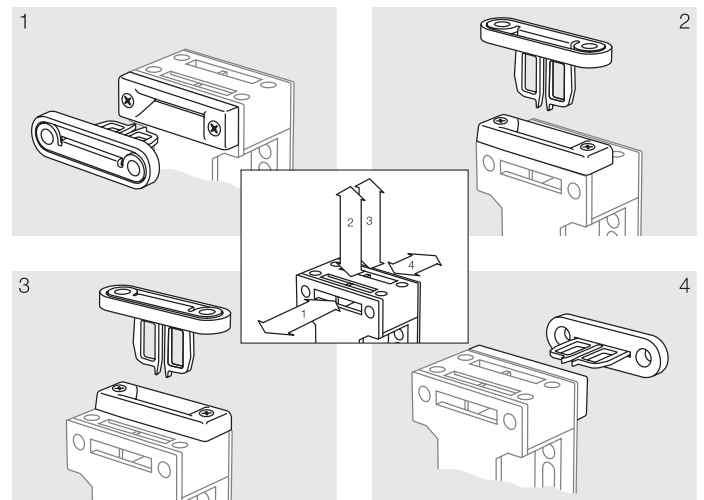
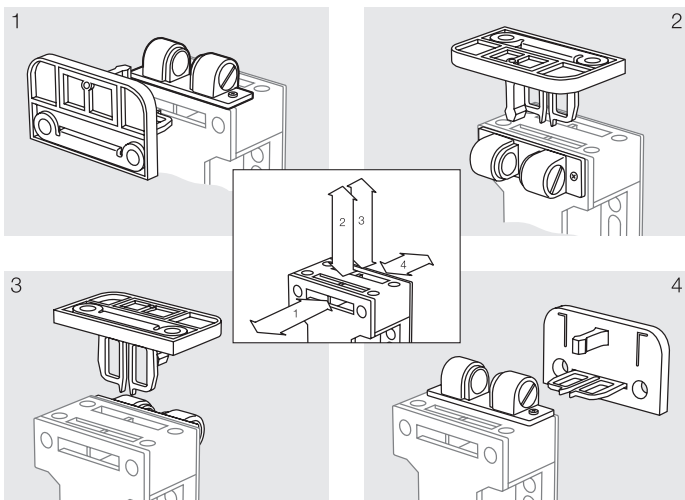


// AZ 16-B1, -B2, -B3

Montageanleitung / Betätiger
Mounting instructions / Actuators
Instructions de montage / Actionneurs
Istruzioni per il montaggio / Azionatore
Instruções de montagem / Atuador
Инструкции Монтаж / Активатор

Montage: Betätiger mit Kugelrastung
Mounting: actuator with ball latch
Montage: actionneur avec loqueteau à bille
Montaggio: azionatore con blocco a sfera
Montagem: atuador c/ travamento por esfera
Монтаж: Активатор с шариковая фиксация

Montage: Betätiger mit Zentrierhilfe
Mounting: actuator with centering guide
Montage: actionneur avec guide de centrage
Montaggio: azionatore con aiuto di centramento
Montagem: atuador c/ guia centralizadora
Монтаж: Активатор с центрирующим элементом





Zusatzinformation zu Montage- und Anschlussanleitungen Additional information on mounting and wiring instructions Information complémentaire aux instructions de montage et de câblage Ulteriori informazioni sulle istruzioni di collegamento e montaggio Informação adicional para as instruções de montagem Дополнительная информация по монтажу и инструкциям по подключению

Auf Anfrage erhalten Sie diese Montage- und Anschlussanleitung auch in Ihrer Landessprache.

This mounting and wiring instruction is also available in your national language on request.

Ces Instructions de montage et de câblage sont disponibles sur demande, dans votre langue nationale.

Questa istruzione di collegamento e montaggio e' inoltre disponibile nella vostra lingua su richiesta.

Estas instrucciones de montaje y conexionado se pueden solicitar en su idioma.

Instruções de ligação e montagem podem ser disponibilizadas em outros idiomas também – consulte-nos.

Εφόσον το ζητήσετε λαμβάνετε αυτές τις οδηγίες τοποθέτησης και σύνδεσης και στην γλώσσα της χώρας σας.

Niniejsza instrukcja montażu i podłączenia jest dostępna na życzenie w języku polskim.

Op aanvraag kunt u deze montage- en installatiehandleiding ook in uw taal verkrijgen.

Den här monterings- och elinstallationsinstruktioner finns även tillgänglig på ditt nationella språk efter förfrågan.

På anmodning kan De også rekvirere denne montage- og tilslutningsvejledning på Deres eget sprog.

Pyydettyessä asennus- ja kykentaohjeet on saatavana myös sinun omalla äidinkielellä.

При поискване Вие ще получите тази асамблея, а също и връзката ръчно майчиния си език.

La cererea Dumneavoastră, vă trimitem instrucțiunile de folosire și instrucțiunile de montaj și în limba română.

Na požádání obdržíte tento návod na montáž a připojení také v jazyce vaší země.

Na vyžiadanie obdržíte tento návod na montáž a pripojenie takisto v jazyku vašej krajiny.

Egyeztetés után, kérésére, ezt a szerelési- és csatlakoztatási leírást, biztositjuk az Ön anyanyelvén is.

Na zahtevo boste dobili ta navodila za montažo in priklop tudi v vašem domačem jeziku.

Dan il-manwal dwar il-muntagġ u konnessjonijiet huwa disponibbli wkoll fil-lingwa tiegħek.

Soovi korral on see installimis- ja ühendusjuhend saadaval ka teie riigikeeles.

Jei jums reikėtų šios įdiegimo ir pajungimo instrukcijos valstybine kalba, teiraukitės pardavėjo.

Šo montāžas un pieslēgšanas instrukciju pēc pieprasījuma varat saņemt arī savas valsts valodā.